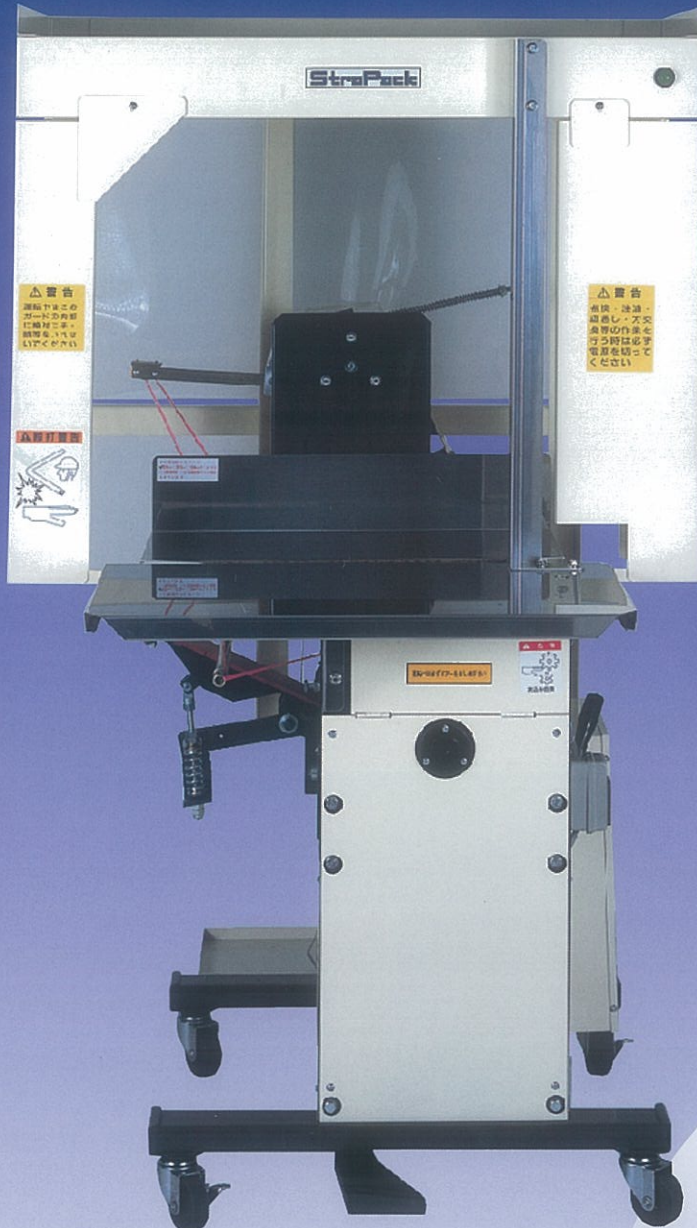


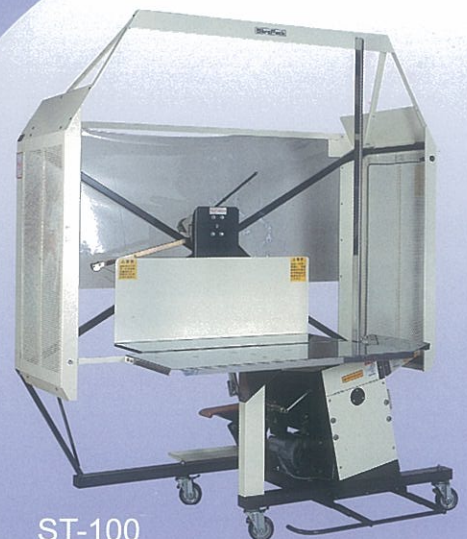
StrapPack[®]

AUTOMATIC PACKAGE TYING MACHINE

手軽に紐掛けができる自動結束機



ST-45



ST-100

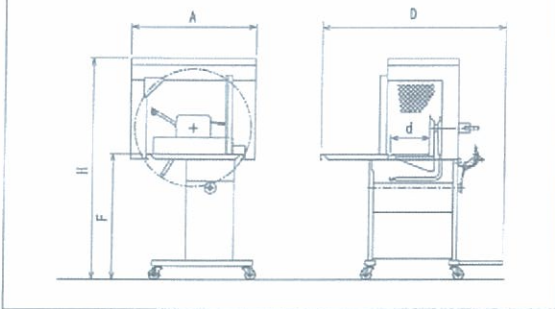
安全設計で安定した性能の自動結束機

- 結束時間はわずか 1.5 ～ 2.5 秒です。
- 角ネット (ST-60 まで) の上部は、表紙、あて紙、マジック等が置けます。
- 紐掛けの種類は、1 回巻、2 回巻、3 回巻、十字巻のいずれか 1 種類を選択できます。
- 防振モーターを使用しているため、機械の振動がなく静かです。
- アフターサービスは弊社全国ネットワークにて迅速に対応します。
- ネット形状は四角型、三角型のどちらかを選択できます。

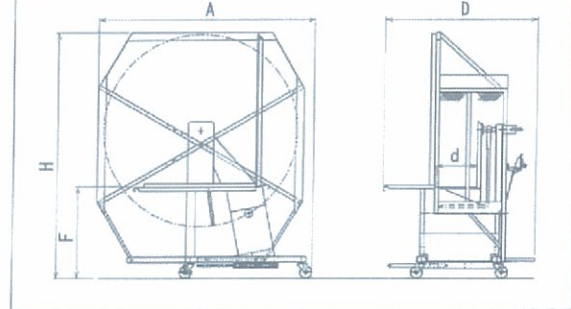


三角ネット (ST-45)

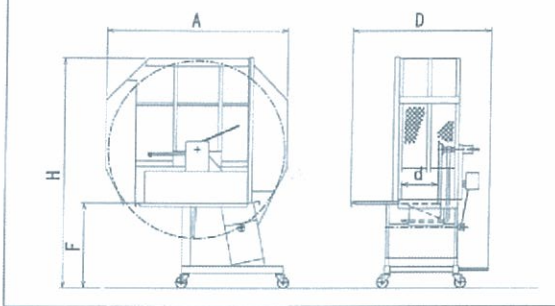
ST-30 ～ 60



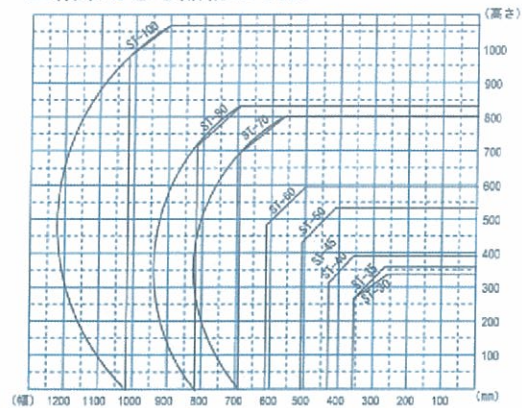
ST-100



ST-70・80



■ 結束できる品物の寸法



型式	ST-30	ST-35	ST-40	ST-45	ST-50	ST-60	ST-70	ST-80	ST-100
機械寸法									
全幅 (A)	630 mm	630 mm	705 mm	745 mm	850 mm	950 mm	1275 mm	1440 mm	1760 mm
奥行 (D)	935 mm	940 mm	945 mm	945 mm	1005 mm	1005 mm	1190 mm	1190 mm	1240 mm
遊動テーブル奥行 (d)	230 mm	230 mm	230 mm	230 mm	230 mm	230 mm	320 mm	320 mm	320 mm
全高 (H)	1220 mm	1220 mm	1270 mm	1320 mm	1425 mm	1515 mm	1720 mm	1750 mm	2010 mm
テーブル高 (F)	760 mm	760 mm	760 mm	760 mm	760 mm	760 mm	760 mm	730 mm	730 mm
質量	110kg	115kg	118kg	120kg	140kg	160kg	200kg	200kg	245kg
最大消費電力	200W	200W	250W	250W	250W	250W	300W	400W	400W
結束可能寸法									
最大幅 × 高さ	340×270 mm	355×270 mm	430×310 mm	465×345 mm	510×435 mm	610×485 mm	690×695 mm	820×710 mm	1015×975 mm
最大高さ × 幅	355×260 mm	355×270 mm	390×355 mm	430×385 mm	530×410 mm	595×500 mm	800×560 mm	830×690 mm	1065×900 mm
最小高さ × 幅	50×50 mm	50×50 mm	50×50 mm	50×50 mm	75×75 mm	100×100 mm	150×150 mm	200×200 mm	200×200 mm

□ オプション

- E C 型 / 電磁クラッチ仕様でペダル操作がとて軽くなります。他に製品当てスイッチ仕様もあります。
- テーブル固定型 / テーブル上での作業性が高まります。
- 奥行の長い仕様もあります。

■ 代理店



株式会社 ジェイエスキューブ

〒135-0062
東京都江東区東雲1-7-12 KDX 豊洲グランスクエア5F
事業開発本部 企画部
TEL: 03-5859-0453 FAX: 03-6219-1302
<http://www.j-scube.com/>

省力化とトータルコストダウンに貢献する

ストラパック株式会社

営業企画室 〒115-0051 東京都北区浮間3-14-4 ☎ 03-3965-5211
営業拠点 札幌・旭川・仙台・青森・郡山・東京・東京東・東京西・高崎
名古屋・静岡・大阪・岡山・高松・広島・福岡・鹿児島・沖縄
本社 〒105-0021 東京都中央区銀座7-16-14 銀座イーストビル5F
ホームページ <http://www.strapaack.co.jp/>