

# 地震対策 × 簡単

Earth Quake Strenght & easy

手軽に  
耐震

OA機器・家電を守る!  
地震による転倒を防止!!



電子レンジ

※写真は2セット(バックル8個)使用しています。



モニター

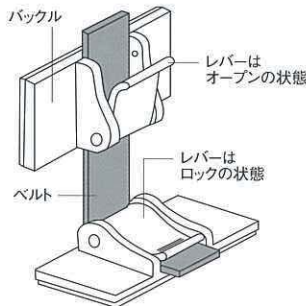
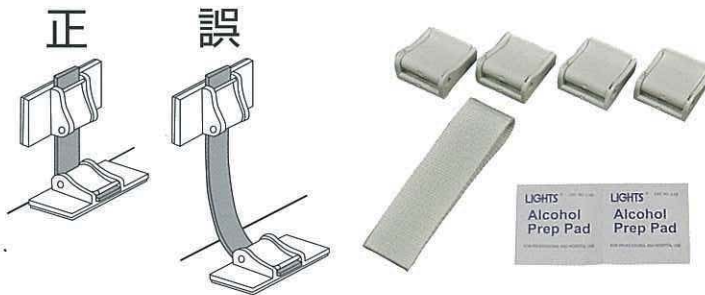
※写真は2セット(バックル8個)使用しています。

パソコン

※写真は2セット(バックル8個)使用しています。

## ● 取付方法

1. 机・テーブル等の上に設置する箇所を決めます。
2. バックルの取付位置は、平らな場所を選び、接着面積を十分に活かしてください。バックルは、お互いにできるだけ近い距離が効果的です。
3. バックルの取り付けは、備え付けのアルコールパッドで接着場所をきれいに拭き取り、乾燥したら接着面のセパレーターを剥がして貼ります。この時ドライヤー等で加湿し十分に押圧してください。
4. ベルトは、相互のバックルで強く張ります。余分なベルトは切り取りますが、切り口のほつれはマッチ等の炎を近づけて縮めてください。ベルトは、5~10mm程度の残寸があった方が便利です。



サイズ  
**S** モニター等に  
耐荷重 約 **32kg**

### セット内容

- ・小型バックル:4個 (35mm×32mm)
- ・ベルト200:2個 (25mm×200mm)
- ・アルコールパッド:2個

サイズ  
**M** パソコン等に  
耐荷重 約 **64kg**

### セット内容

- ・大型バックル:4個 (35mm×64mm)
- ・ベルト300:2個 (25mm×300mm)
- ・アルコールパッド:2個

**耐用年数:約8年** ※使用状況や環境により変わる場合があります。



製造物責任法(PL法)に対応した製品です。

### ● 材質表示

バックル:変性ポリフェニレンオキサイド(難燃性/UL94V-0)  
ベルト:ナイロン100%袋とじ織(防炎加工)  
アルコールパッド:70%イソプロパノール

● MADE IN JAPAN

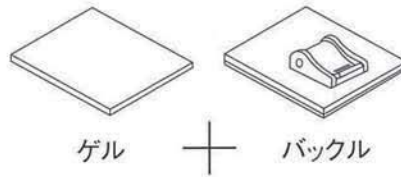
地震対策ストラップ

**e-fix** イーフィックス

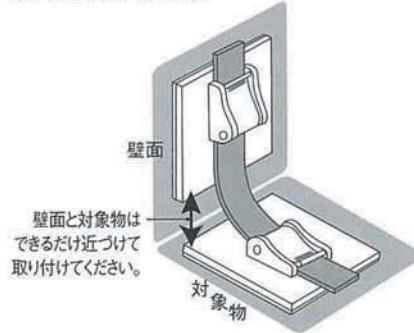


# どんな壁にも密着する!

## 強力粘着 ゲル付バックル



### ●取り付け方の例



### セット内容


- ・ゲル付バックル:4個 (72mm×67mm×17mm)
- ・ベルト600:2個 (25mm×600mm)
- ・アルコールパッド:2個
- ・補助シート:2枚

### ●取付方法

1. 壁面や家具の取り付け場所に付着しているホコリや水分、油分などの汚れを、付属のアルコールパッドで拭き取ってください。汚れていると粘着効果が落ちることがあります。
2. 取り付け位置を決めてセパレーターをはがし、上から強く押し付けてください。2つのバックルを近づけて固定する方が強度が高まります。
3. ベルトは、相互のバックルで堅く張ります。余分なベルトは切り取りますが、切り口のほつれはマッチ等の炎を近づけて縮めてください。ベルトは、5~10mm程度の残寸があった方が便利です。
4. 壁材によっては補助シートを貼り、その上にバックルを取り付けると効果的です。

## 阪神淡路大震災(震度6強)の耐震実験に耐えた!!



発売元  株式会社 ティーエフサービス

本社 〒955-0045 新潟県三条市一ノ門1-12-2  
TEL (0256)36-5235 FAX (0256)36-5236  
首都圏営業所 〒340-0041 埼玉県草加市松原5-4-3  
TEL (048)953-9855 FAX (048)953-9844  
URL : <http://www.tf-service.jp>

取扱店



株式会社 ジェイエスキューブ

〒135-0062 東京都江東区東雲1-7-12 KDX豊洲グランスクエア5F  
事業開発本部 企画部 TEL:03-5859-0453 FAX:03-6219-1302  
<http://www.j-scube.com/>